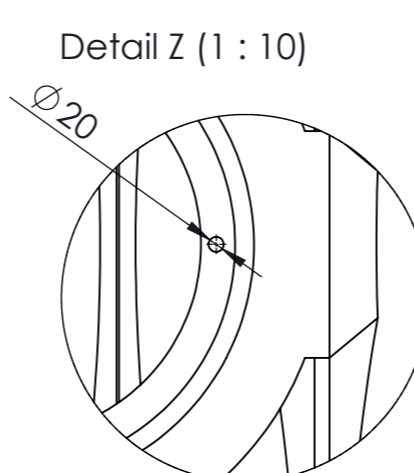
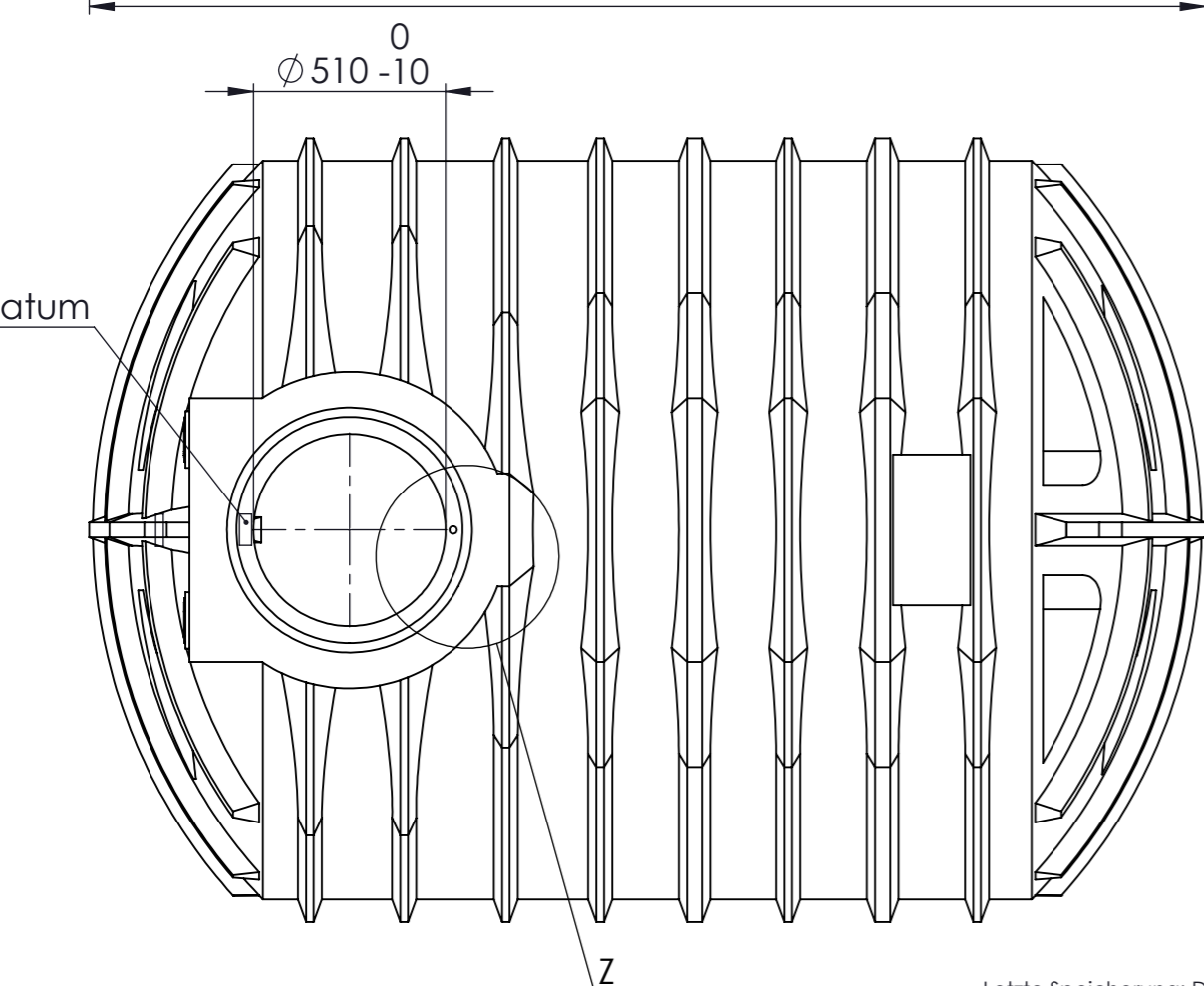
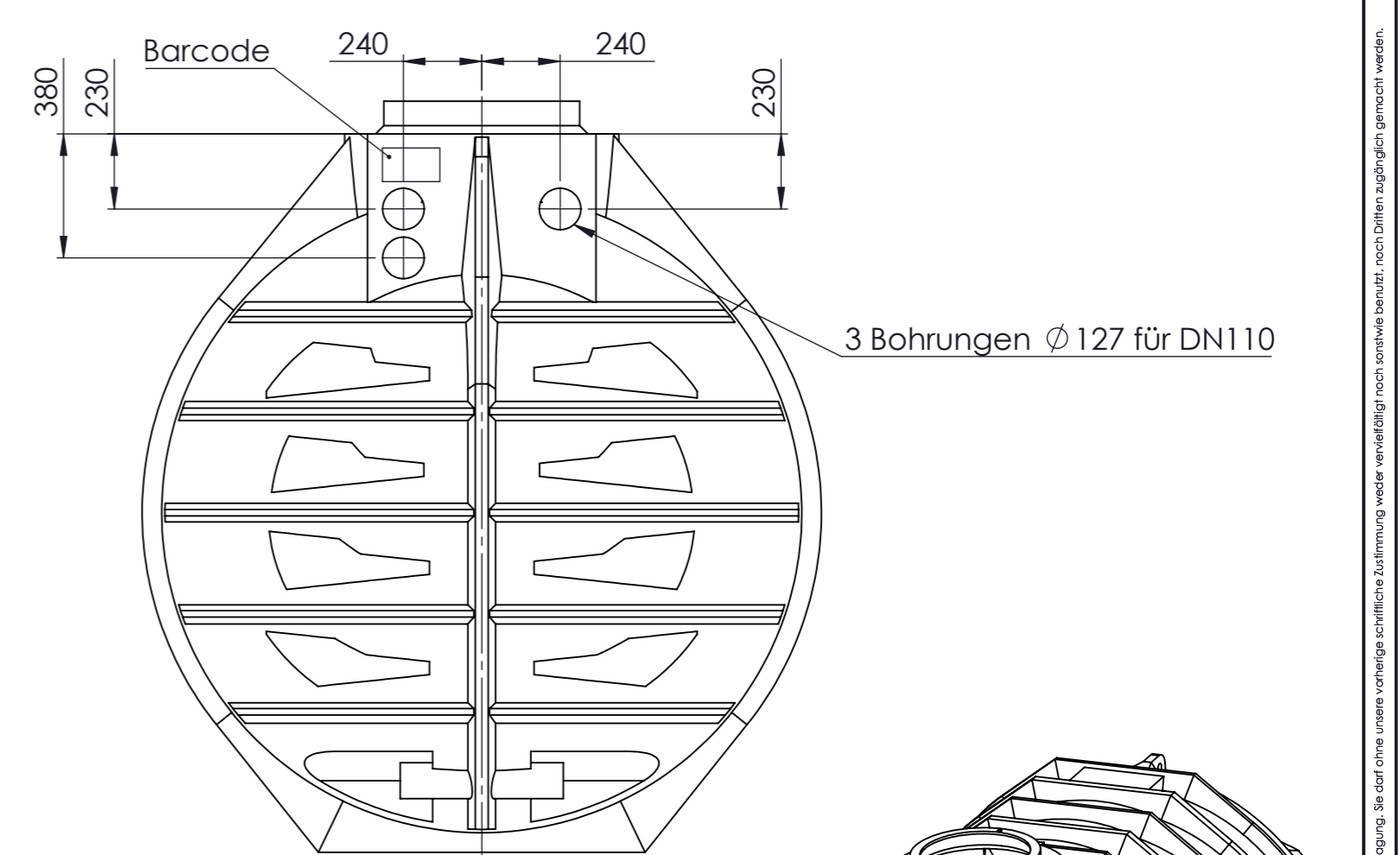
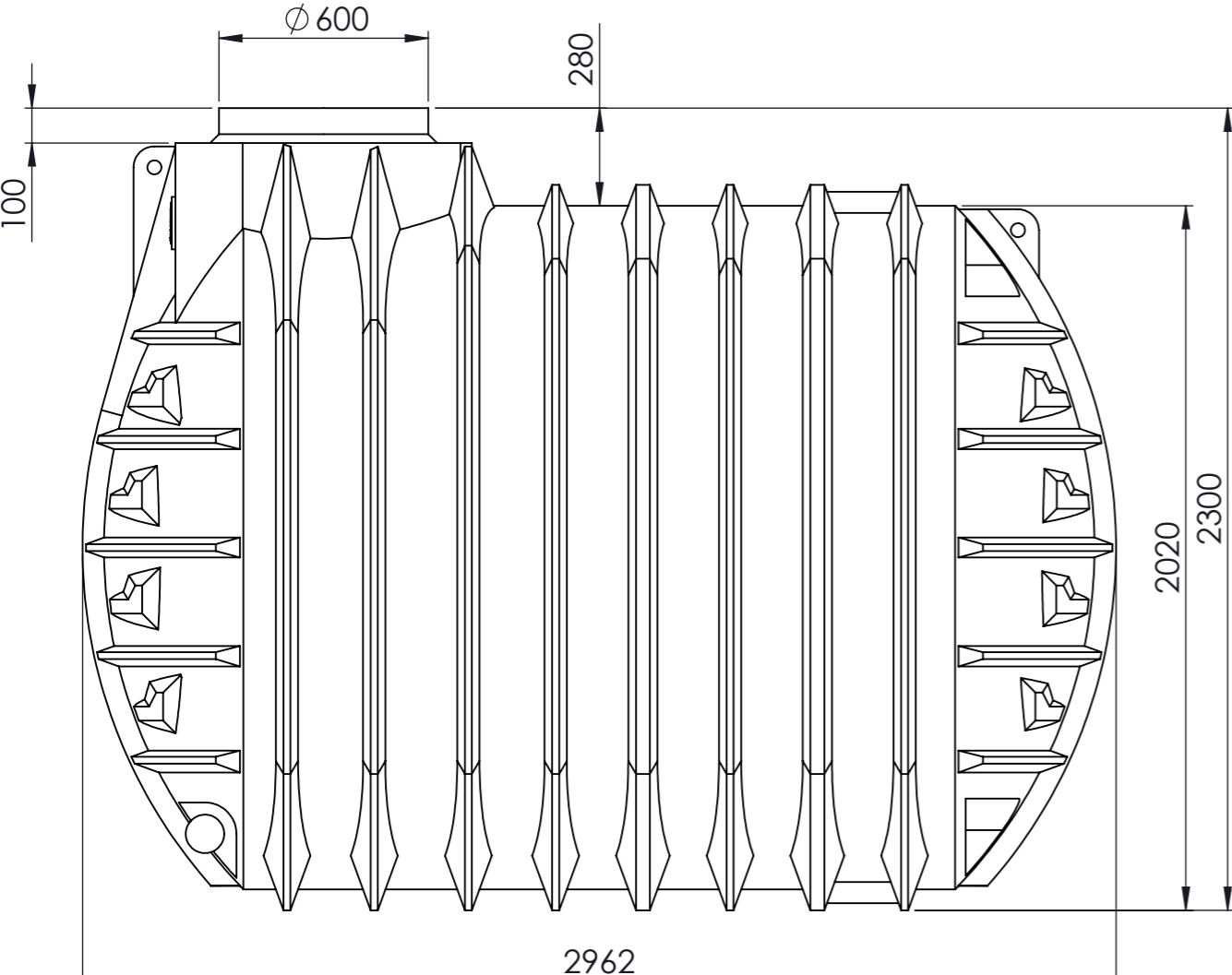
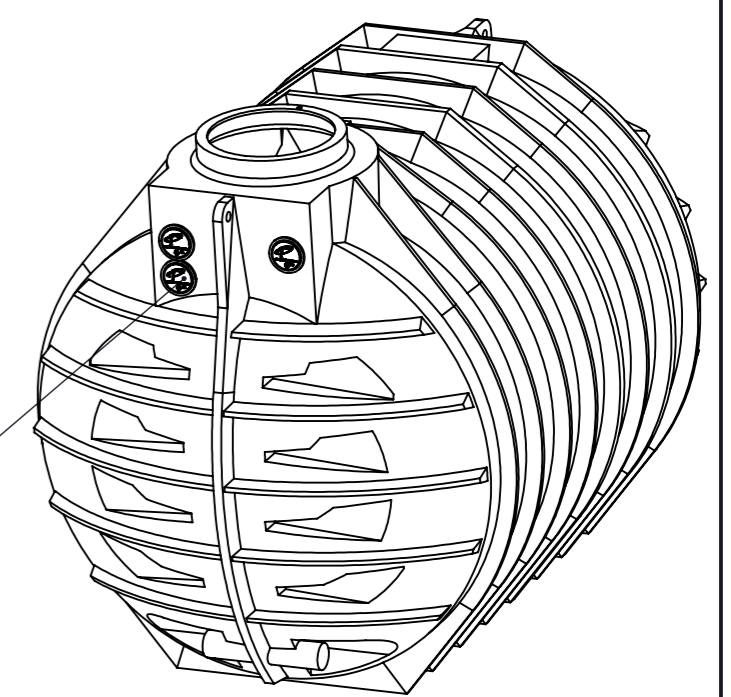


F
E
D
C
B
A

8 7 6 5 4 3 2 1



ROFT0059
ROKO0400



Letzte Speicherung: Donnerstag, 24. Januar 2019 07:31:30

| Rev | Name | Datum | Änderung | | gepr. |
|----------------------------|-------|------------|--|----------------------------------|-----------------------|
| Erstellt | Hofs2 | 24.01.2019 | Allgemeintoleranz: DIN 16742 TG9 | | Gewicht: kg |
| Gepr. | Hofs2 | 24.01.2019 | DIN 6 T1 Projektions- methode 1 | Kantenbruch nach ISO 13715 | Wanddicke: 10 mm |
| CAD-System: SolidWorks2015 | | | Benennung | | Werkstoff: PE-LLD |
| | | | 7500 L Tank BlackLine I, 3DB, Recyclat | | Farbe: schwarz |
| | | | | | Zchng.-Nr.: 241_04168 |
| | | | | | Art.-Nr.: RWJU7599 |
| Hauptabmessungen | | | Maßstab: 1:20 | | A3 Blatt 1 von 1 |

Für diese Unterlagen behalten wir uns alle Rechte vor, auch für den Fall der Patenterteilung oder Gebrauchsmustereintragung. Sie darf ohne unsere vorherige schriftliche Zustimmung weder vervielfältigt noch sonstwie benutzt, noch Dritten zugänglich gemacht werden.